

DAL DOSS

MONTACARICHI

PER COSE

E PERSONE

Level *Goods*

ECONOMICO

SOLIDO

VERSATILE

SICURO

Presentazione Level Goods

Daldoss Level Goods offre la soluzione **più facile, modulare ed affidabile nel trasporto di merci** con o senza persone in cabina.

Particolarmente adatto per magazzini, industrie, supermercati, negozi e qualsiasi altro ambiente nel quale sia necessario muovere carrelli, scatole ed altro materiale.

Si può installare facilmente in spazi ridotti grazie a **fossa e testata ridotte al minimo** ed è disponibile sia in soluzione con fissaggio a muro che con struttura portante per ambienti interni ed esterni.

un prodotto certificato da



daldoss level goods
ti aiuta a spostare carichi
di medie dimensioni

Level[®]



Caratteristiche tecniche

Daldoss Level Goods è il montacarichi per trasporto di merci di medie dimensioni accompagnate da massimo due persone.

Trazione:	Idrraulica con centralina installata vicino al vano	Porte di piano:	Manuali a singolo o doppio battente con apertura 180° verniciate a forno RAL 7038 (grigio perla) e finestra 70x900 mm. Maniglia di chiusura interna, serratura meccanica e contatto elettrico a ponte asportabile. Porte di piano basso con serratura a riarmo manuale.
Manovra:	A "uomo presente" in cabina e automatica dal piano	Pulsantiera di cabina:	Placca in inox AISI 304, pulsanti di piano in acciaio ad azionamento con pressione mantenuta. Pulsante di allarme, stop di emergenza e chiave opzionale di disabilitazione comandi di cabina.
Portata:	Fino a 500 kg (con max 2 persone in cabina)	Pulsantiera di piano:	Placca in inox AISI 304, pulsanti di piano in acciaio ad azionamento universale di chiamata e rimando con luce verde di presenza cabina al piano e luce rossa per occupato o cabina in arrivo.
Fermate:	Fino a 8	Norme:	<ul style="list-style-type: none">- Decreto legislativo 27 gennaio 2010 N.17- Direttiva macchine 2006/42/CE- Direttiva compatibilità elettromagnetica 2014/30/UE- NTC 2018: DECRETO MINISTERIALE 17 gennaio 2018. "Norme Tecniche per le Costruzioni.- CNR-UNI 10011 – Giugno 1988. "Costruzioni di Acciaio. Istruzioni per il calcolo, l'esecuzione, il collaudo e la manutenzione"- EN1090-1 "Esecuzione di strutture di acciaio e di alluminio - Parte 1: Requisiti per la valutazione di conformità dei componenti strutturali"- EN1090-2 "Esecuzione di strutture di acciaio e di alluminio - Parte 2: Requisiti tecnici per strutture di acciaio"
Corsa:	Fino a 17m (può variare in funzione del modello)		
Velocità:	Max 0,15 m/s (può variare in funzione del modello)		
Testata:	Min. 2400 mm		
Fossa:	Min. 150 mm (può variare in funzione del modello)		
Alimentazione:	220V monofase Δ230V- Y400V trifase 50/60 Hz		
Potenza motore:	1,5 ÷ 2,2 kw (in funzione del modello)		
Ingressi cabina:	1 o 2 opposti		
Cabina:	Chiusa con pareti verniciate a forno RAL 7038 (grigio perla), fasce paracolpi sulle pareti della cabina, pavimento in gomma antiscivolo DG75 Ghiaia, illuminazione barre a LED e barriera ottica di sicurezza in cat. 2 su ogni ingresso cabina.		

caratteristiche tecniche

Standard



Porta di piano manuale a singolo battente verniciata a forno RAL 7038



Porta di piano manuale a doppio battente verniciata a forno RAL 7038



Maniglia di chiusura interna della porta di piano



Fascia Paracolpi



Pulsantiera di Piano

Pulsantiera di Cabina



Barriera ottica di sicurezza cat.2



Armadio centralina e quadro manovra



Illuminazione Cabina con barre LED



Grigio perla RAL 7038 verniciato a forno



Pavimento in cabina in gomma antiscivolo DG75 Ghiaia

s t a n d a r d

Opzioni



Impianto citofonico di intercomunicazione tra i piani



Interruttore a chiave abilitazione pulsanti su pulsantiera di piano

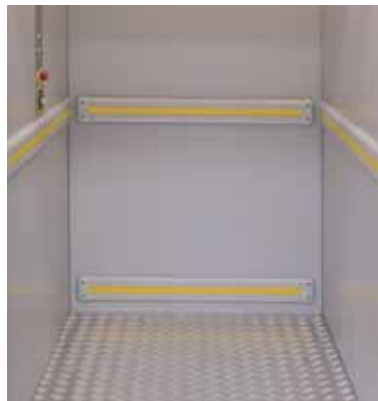


Display posizione cabina

Interruttore a chiave IN – OUT per disabilitazione comandi e barriere ottiche (uso esclusivo per trasporto di sole cose)



Porta a singolo o doppio battente antifuoco EI60-EI120 (apertura a 90°)



Fasce paracolpi aggiuntive



Pavimento in cabina in gomma antiscivolo DG71 Carbone



Pavimento in Cabina alluminio mandrolato antiscivolo



Altri colori RAL disponibili



Acciaio Inox satinato AISI 304 o AISI 316



Acciaio Inox anti graffio

o p z i o n i

Dimensioni vano, cabina e porte di piano dei modelli standard (mm)

Modello	Ingressi	Portata (kg)	Fossa (mm)	Cabina Altezza std 2000 (mm)		Porta Altezza std 2000 (mm) 1B=1battente 2B=2battenti	Fissaggio a muro Dimensioni vano (mm)		Struttura portante Dimensioni struttura (mm)	
				CW*	CD**		DW	SWM	SDM	SWS
S	A o C	350-500	150	800	1200	750 - 1B	1210	1290	1310	1390
S	AC	350-500	150	800	1200	750 - 1B	1210	1240	1310	1340
W	A o C	350-500	150	900	1200	850 - 1B	1310	1290	1410	1390
W	AC	350-500	150	900	1200	850 - 1B	1310	1240	1410	1340
Z	A o C	350-500	150	1000	1200	950 - 1B o 2B	1410	1290	1510	1390
Z	AC	350-500	150	1000	1200	950 - 1B o 2B	1410	1240	1510	1340
ZL	A o C	350-500	150	1000	1400	950 - 1B o 2B	1410	1490	1510	1590
ZL	AC	350-500	150	1000	1400	950 - 1B o 2B	1410	1440	1510	1540
EU	A o C	385	150	1100	1400	1050 - 2B	1510	1490	1610	1590
EU	AC	385	150	1100	1400	1050 - 2B	1510	1440	1610	1540
XL	A o C	350	170	1000	1860	950 - 1B o 2B	1410	1950	1510	2050
XL	AC	350	170	1000	1860	950 - 1B o 2B	1410	1900	1510	2000

Note:

* luce netta cabina = CW-50mm

** luce netta cabina 1 accesso (A o C) = CD-40mm; 2 accessi (AC) = CD-30mm

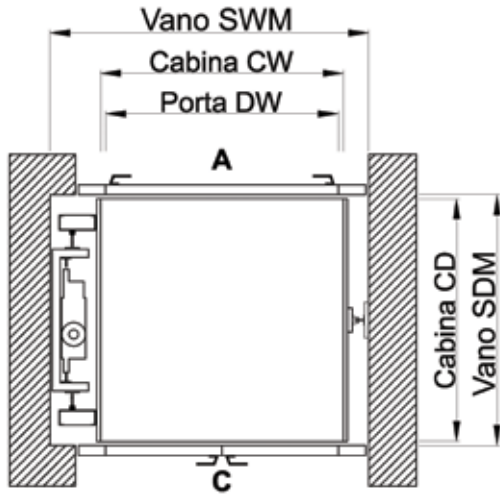
Disponibili su richiesta [altri modelli e dimensioni](#).

Daldoss Eleetronic SpA si riserva il diritto di modificare caratteristiche e dimensioni dei modelli a catalogo, nel rispetto delle normative vigenti, senza alcun preavviso alla Clientela.

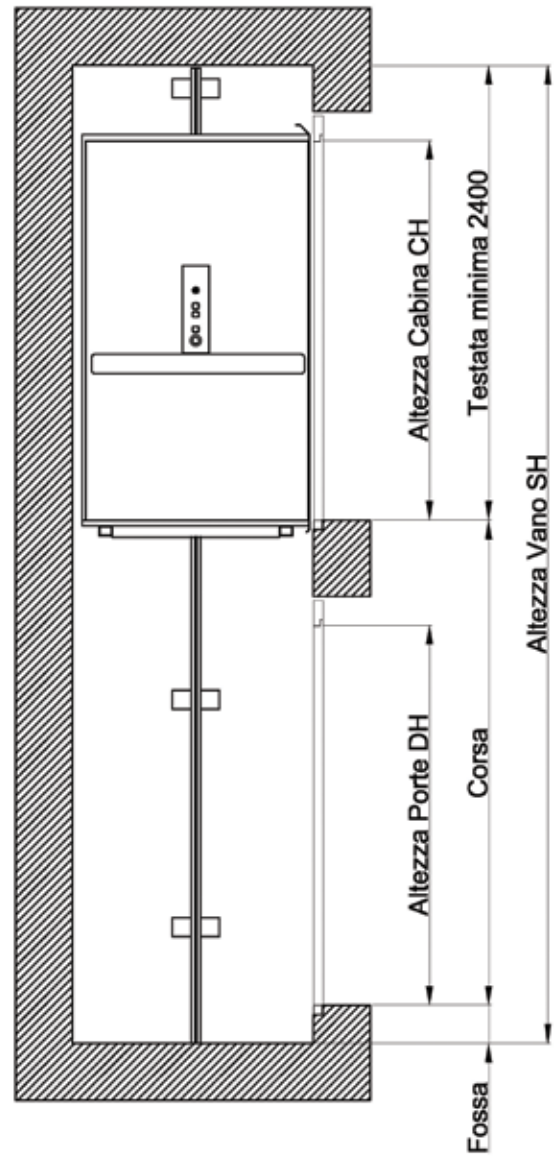
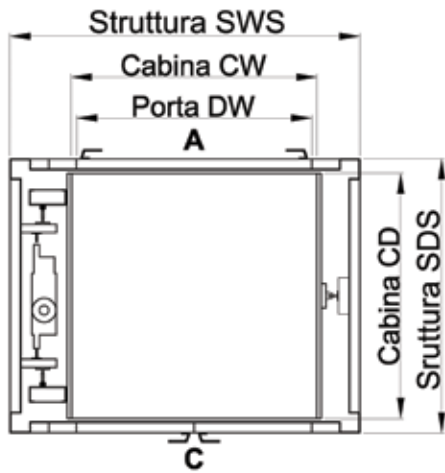
modelli standard

Disegni

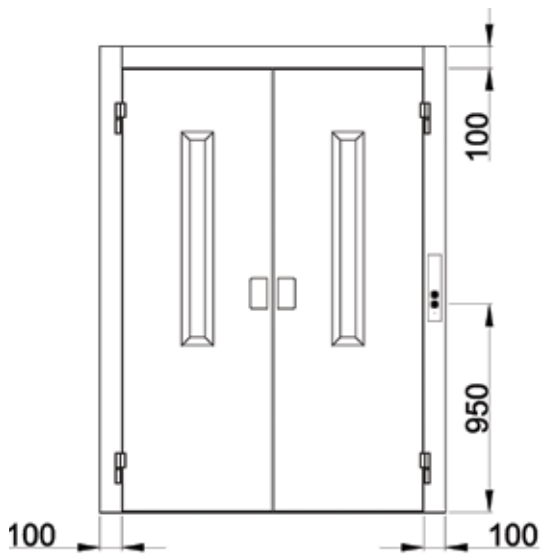
FISSAGGIO A MURO



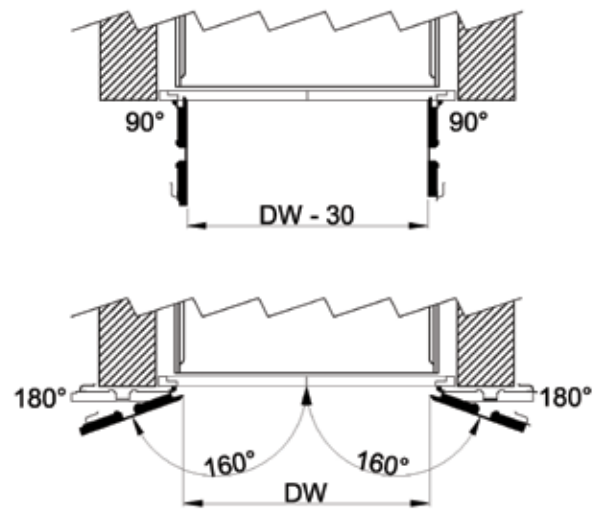
STRUTTURA PORTANTE



Dettagli Porte



LUCE NETTA APERTURA PORTE





installazioni

Siamo qui per aiutarvi...

Noi di Daldoss cerchiamo semplicemente di facilitare il lavoro dei nostri Clienti e gli utilizzatori dei nostri impianti.

Il nostro staff qualificato può valutare le vostre esigenze specifiche e proporvi la migliore soluzione di prodotto – lavorando con voi fino all'installazione del vostro ascensore.



Sistema Gestione
Qualità ISO 9001



Marcatura CE Strutture
Metalliche EN 1090-1
classe EXC2

daldoss
design

Daldoss Elevetric Spa



**Vuoi ricevere
più
informazioni?**



Daldoss Eleveltronic Spa

Via al Dos de la Roda, 18
38057 Pergine Valsugana (Tn) - Italy

T. (0039) 0461 51 86 11
F. (0039) 0461 51 86 54
vendite@daldoss.com

www.daldoss.com

